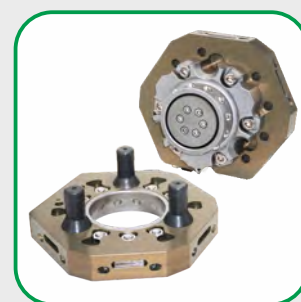
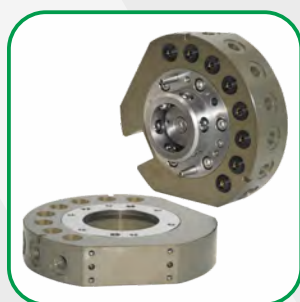


LANGAN[®]

用于机器人末端执行器的快速更换

快换盘选型手册



朗安(天津)科技发展有限公司
LangAn(Tianjin)Technology Co.,Ltd

公司简介.....	02
产品简介.....	03
快换盘系列——自动.....	07
LA-RTC10A.....	07
LA-RTC10B.....	09
LA-RTC10C.....	11
LA-RTC25.....	13
LA-RTC50.....	16
LA-RTC100.....	19
LA-RTC150.....	22
LA-RTC300.....	25
LA-RTC630.....	28
选配模块.....	32
信号与控制模块.....	32
水气模块.....	33
气模块.....	34
焊接模块.....	35
安全模块.....	35
液压模块.....	36
屏蔽接地模块.....	36

公司简介

朗安（天津）科技发展有限公司是高新技术企业，通过了ISO9000认证，拥有多项发明专利及新型专利。主要产品有：快速连接器、快速对接板、测试线束、快换盘、加氢枪等氢燃料加注产品。多款产品已出口到东南亚、德国、北美等国家。

主要客户：特斯拉、比亚迪、蔚来、小鹏、理想、北京奔驰、华晨宝马、沃尔沃、上汽、北汽、广汽、长城、吉利、路虎等国内知名企业。

公司成立以来，一直致力于为客户提供高品质的产品和优质的服务。面对时时更新的特殊市场需求，朗安公司不断创新，不断改进生产工艺流程，快速响应客户需求，实现可持续发展，向客户提供高质量的产品、服务和解决方案，现已成为众多知名品牌的合作伙伴。

企业优势

◆ 荣誉资质



◆ 先进制造设备

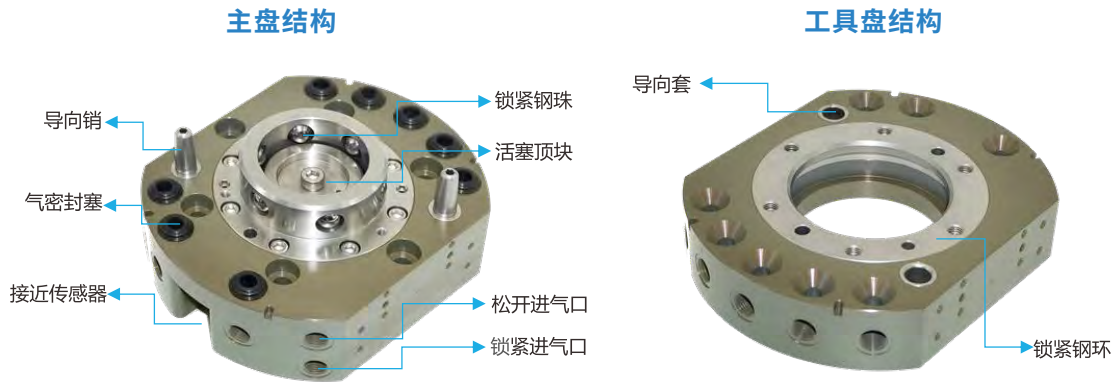


免责声明

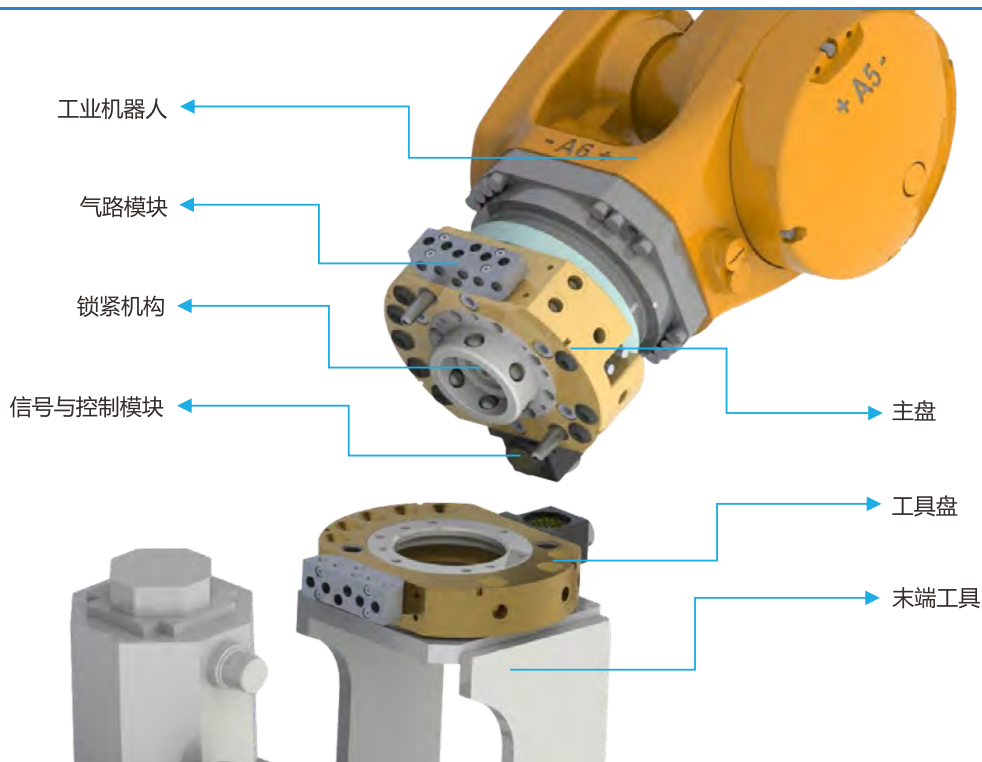
尺寸单位均为mm / 照片均为示意图 / 所有数据和参数的更新不另行通知，如有错漏另行更正
因技术升级，我们保留随时修改产品及其技术规格的权利 / 此产品目录代替所有先前版本

产品结构

快换盘是应用在工业机器人末端的一种柔性连接工具，是工业机器人应用系统中非常重要的组成部分，其作用是让单台工业机器人在应用过程中自动切换不同的末端执行工具。快换盘主要由主盘与工具盘两部分构成，主盘安装于机器人末端，工具盘与末端工具相连接。



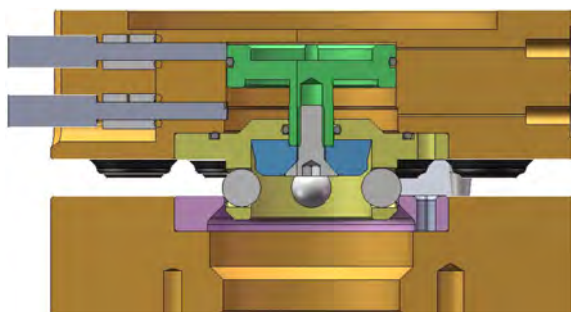
工作环境



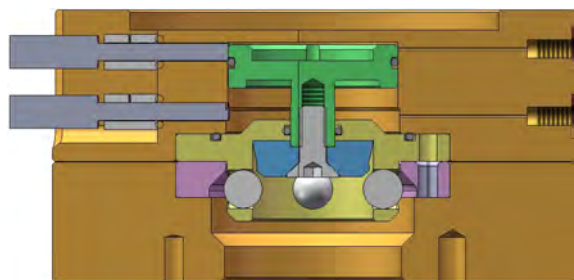
注意: 快换盘使用的环境温度应控制在 0-60℃、湿度应控制在 0-95%之间。工作环境中有粉尘、铁屑、酸性气体等特殊工况请向本公司咨询。

快换盘工作原理

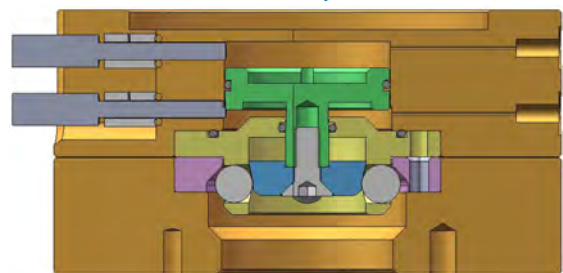
解锁状态



结合状态



锁紧状态



主盘和工具盘锁紧时：

锁紧进气口进气，推动活塞运动，活塞前端连接顶块，钢珠被顶块顶出，工具盘被锁紧。

主盘和工具盘松开时：

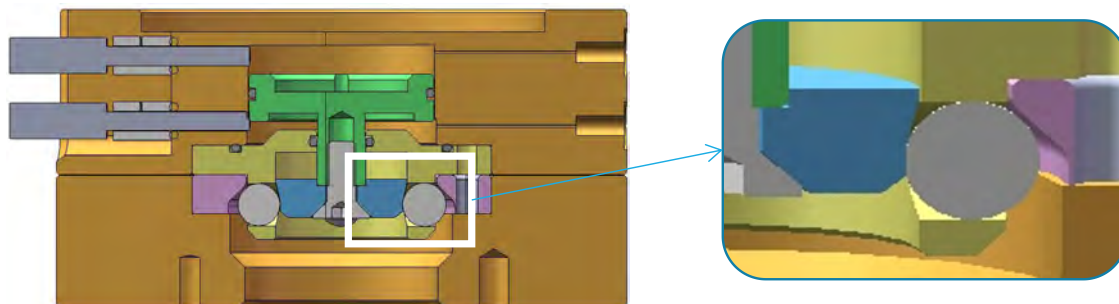
松开进气口进气，推动活塞回退，钢珠受挡环的力缩回，工具盘被松开。松开和锁紧动作传感器用于监测工作时活塞是否到位，避免活塞不到位造成的工具意外掉落等情况。

注意事项：

- 1) 可用两位五通电磁阀实现对快换盘的控制，保证锁紧时锁紧进气口一直保持进气的状态；不可用三位五通电磁阀，因为在电磁阀中间位，可能会出现活塞回退的情况，造成的工具意外掉落等情况；
- 2) 开始工作前应检查气压大小，锁紧进气口不能接三通与其它结构共用，这样都可能由于气压变小，导致的活塞的锁紧力不够，最终造成的工具意外掉落等情况；调试过程中，控制信号误操作及手动控制电磁阀操作等，都有可能造成的工具意外掉落等情况。

断气自锁功能：

当发生意外断气时，锁紧钢珠由锁紧平台回退到保险平台，实现机械式自锁，防止工具意外掉落等情况。



产品优势

灵活

- (1) 无需人工拆卸便可实现对机器人末端工具的快速切换
- (2) 模块化设计可根据客户需求进行灵活更换
- (3) 针对不同重量的末端工具有多种型号的快换盘可供选择

安全

- (1) 锁紧结构和定位销采用高强度不锈钢，可靠耐用；（主体铝合金，锁紧结构合金钢）
- (2) 主盘和工具盘锁紧后为非接触状态，且表面硬化处理；
- (3) 具有断气自锁的功能，防止意外断气等故障造成主盘和工具盘分离；
- (4) 采用接近传感器实时监测主盘的锁紧状态；
- (5) 结合后安全等级可达IP65

团队

- (1) 朗安拥有专业的技术团队，面对特殊工况可进行定制
- (2) 朗安对产品有严格的品质把控，
- (3) 朗安团队在工具切换，工具接口，气密封堵等领域有多年的合作与研发经验
- (4) 完善的售后服务

检测设备



基恩士投影闪测仪



ACCRETECH轮廓仪



ZEISS三坐标仪

快换盘选型

快换盘快速选型

如何选择适合的快换盘型号，最直接的方法是根据机器人的额定负载进行选型，若机器人额定负载远大于末端工具，为避免主盘与工具盘无法脱开的情况，可以选用额定负载相对较小的快换盘，但在选择快换盘时也需要验证以下两个方面：

- 1) 末端工具的静态载荷和动态载荷是否小于快换盘标定的锁紧力；
- 2) 末端工具施加给快换盘的弯矩和扭矩是否小于快换盘标定的静态承载弯矩和静态承载扭矩。

静态载荷和动态载荷的计算

计算得出末端工具有效载荷静态和运动时产生的力：

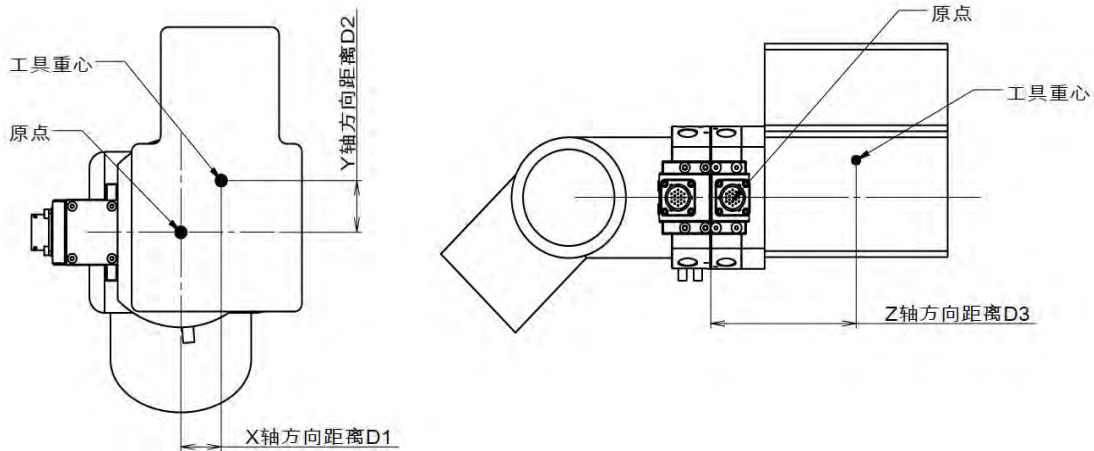
$$F = mg + ma = m2g + mg = 3mg$$

备注：1) m为末端工具的重量；

2) 一般情况，机器人的加速度可按2倍的重力加速度去计算，特殊应用情况可按实际的加速度计算；

3) 计算出的力F不能超过所选用的快换盘标定的锁紧力。

最大弯矩和扭矩的计算



计算得出末端工具施加给快换盘的弯矩 (M) 和扭矩 (T)：

$$M = m(a + g) * D3 * k \quad T = m(a + g) * \sqrt{D1^2 + D2^2} * k$$

备注：1) m为末端工具质量，a为最大加速度，k为安全系数一般情况下取2；

2) 分别测绘出X、Y、Z三轴方向末端工具重心与原点的距离D1、D2、D3；

3) 原点位于快换盘工具侧底面中心位置；

4) 计算出的弯矩 (M) 和扭矩 (T) 不能超过所选用的快换盘静态承载弯矩和扭矩

LA-RTC10A特点

- 可承受负载 10kg;
- 本体上有1个模块安装位置, 6路 M5 的气路通道;
- 适用于分拣, 搬运, 装配等工作环境;
- 具有断气自锁的功能, 防止意外断气等故障造成主盘和工具盘分离;
- 采用接近传感器实时监测主盘的状态;

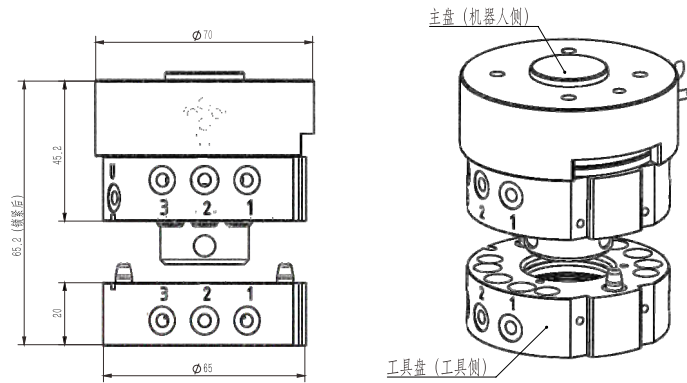


规格参数

本体部分	额定负载		10kg
	静态承载弯矩 (X&Y)		22.5N.m
	静态承载扭矩 (Z)		22.5N.m
	锁紧力		822N
	外形尺寸 (锁紧时)		Φ65mm×67.5mm
	位置重复精度 (X、Y&Z)		±0.02mm
	产品重量	主盘	400g
		工具盘	170g
	材质	本体材质	铝合金
		锁紧机构材质	合金钢
	锁紧机构		钢珠锁紧
	工作驱动压力		0.4-0.7MPa
	气路通道		M5 (6个通道)
	驱动进气口		M5

备：特殊工作环境可支持定制，请向本公司咨询。

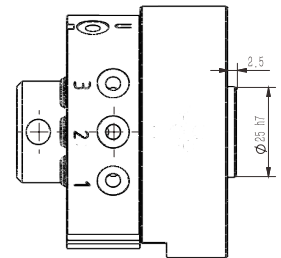
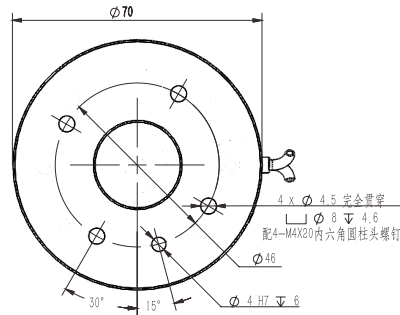
外形尺寸图



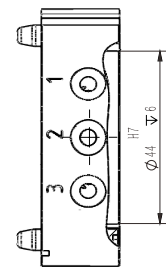
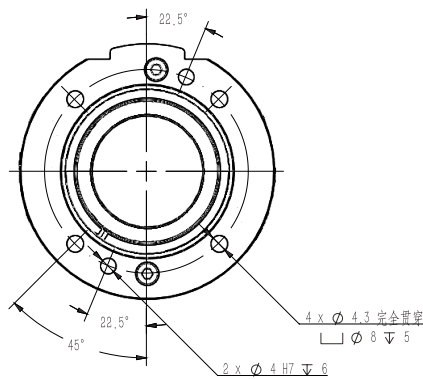
安装孔位图



产品名称	物料代码
10公斤快换盘—主盘	LA-RTC10A-M



产品名称	物料代码
10公斤快换盘—工具盘	LA-RTC10-T



适配模块

信号与控制模块

	主盘	LA-D008M	9 芯,3A DC24V		主盘	LA-D011M	15 芯3A DC24V
	工具盘	LA-D008T			工具盘	LA-D011T	

LA-RTC10B特点

- 可承受负载10kg;
- 本体上有1个模块安装位置, 6路M5的气路通道;
- 适用于分拣, 搬运, 装配等工作环境;
- 具有断气自锁的功能, 防止意外断气等故障造成主盘和工具盘分离;

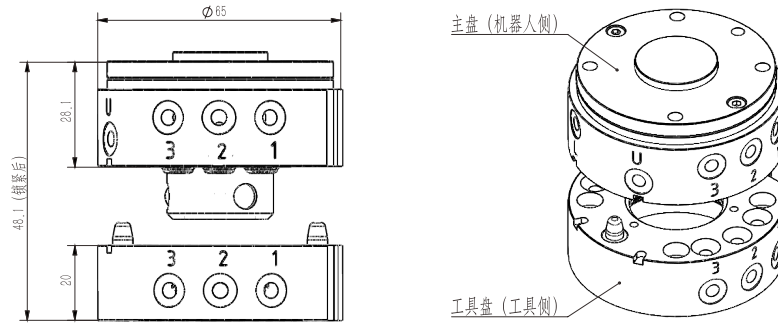


规格参数

本体部分	额定负载		10kg
	静态承载弯矩 (X&Y)		22.5N.m
	静态承载扭矩 (Z)		22.5N.m
	锁紧力		822N
	外形尺寸 (锁紧时)		Φ65mm×50.5mm
	位置重复精度 (X、Y&Z)		±0.02mm
	产品重量	主盘	260g
		工具盘	170g
	材质	本体材质	铝合金
		锁紧机构材质	合金钢
	锁紧机构		钢珠锁紧
	工作驱动压力		0.4-0.7MPa
	气路通道		M5 (6个通道)
	驱动进气口		M5

备：特殊工作环境可支持定制，请向本公司咨询。

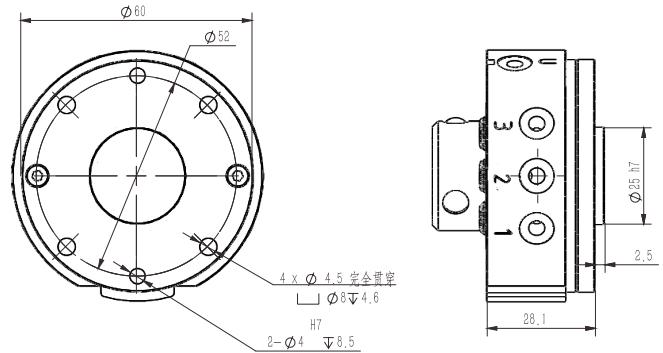
外形尺寸图



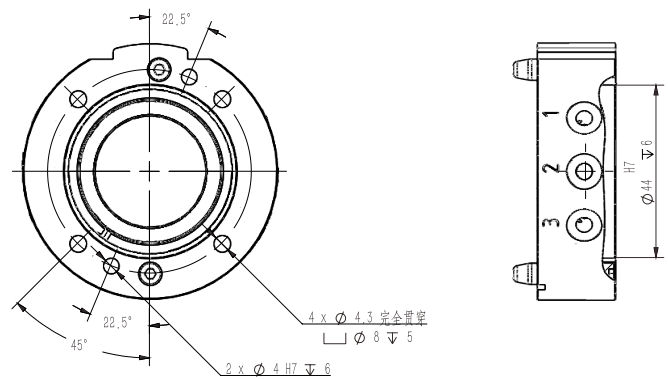
安装孔位图



产品名称	物料代码
10公斤快换盘—主盘	LA-RTC10B-M



产品名称	物料代码
10公斤快换盘—工具盘	LA-RTC10-T



适配模块

信号与控制模块

	主盘	LA-D008M	9 芯,3A		主盘	LA-D011M	15 芯3A
	工具盘	LA-D008T	DC24V		工具盘	LA-D011T	DC24V

LA-RTC10C特点

- 可承受负载 10kg;
- 本体上有1个模块安装位置, 6路 M5 的气路通道;
- 适用于分拣, 搬运, 装配等工作环境;
- 具有断气自锁的功能, 防止意外断气等故障造成主盘和工具盘分离;
- 采用接近传感器实时监测主盘的状态;
- 可直接安装于部分ISO9409机器人法兰;

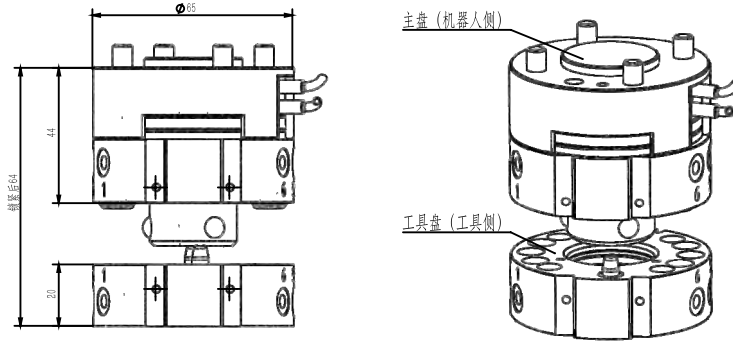


规格参数

本体部分	额定负载		10kg
	静态承载弯矩 (X&Y)		22.5N.m
	静态承载扭矩 (Z)		22.5N.m
	锁紧力		822N
	外形尺寸 (锁紧时)		Φ65mm×64mm
	位置重复精度 (X、Y&Z)		±0.02mm
	产品重量	主盘	380g
		工具盘	170g
	材质	本体材质	铝合金
		锁紧机构材质	合金钢
	锁紧机构		钢珠锁紧
	工作驱动压力		0.4-0.7MPa
	气路通道		M5 (6个通道)
	驱动进气口		M5

备：特殊工作环境可支持定制，请向本公司咨询。

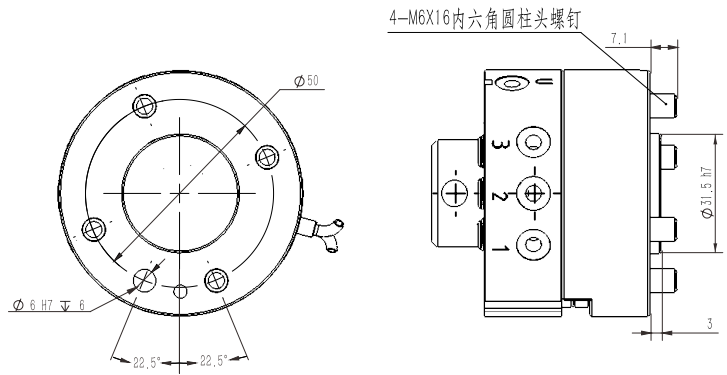
外形尺寸图



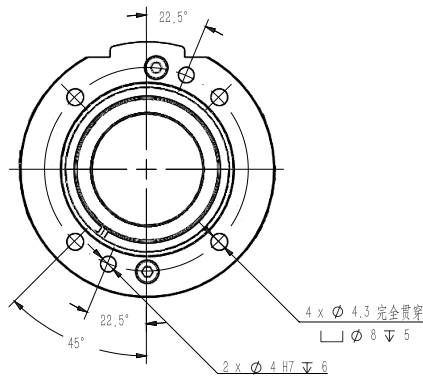
安装孔位图



产品名称	物料代码
10公斤快换盘—主盘	LA-RTC10C-M



产品名称	物料代码
10公斤快换盘—工具盘	LA-RTC10-T



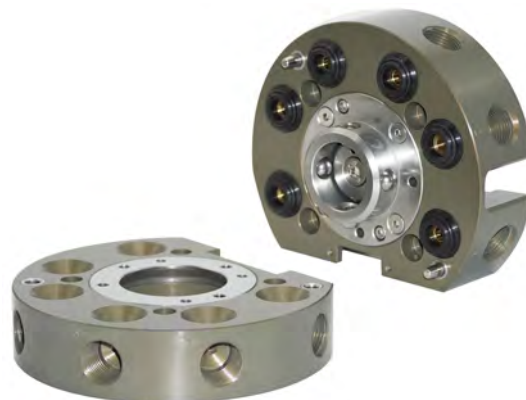
适配模块

信号与控制模块

	主盘	LA-D008M	9 芯, 3A		主盘	LA-D011M	15 芯 3A
	工具盘	LA-D008T	DC24V		工具盘	LA-D011T	DC24V

LA-RTC25特点

- 可承受负载25kg;
- 本体上有1个模块安装位置, 6路 G3/8 的气路通道;
- 适用于分拣, 搬运, 装配等工作环境;
- 具有断气自锁的功能, 防止意外断气等故障造成主盘和工具盘分离;
- 采用接近传感器实时监测主盘的状态;

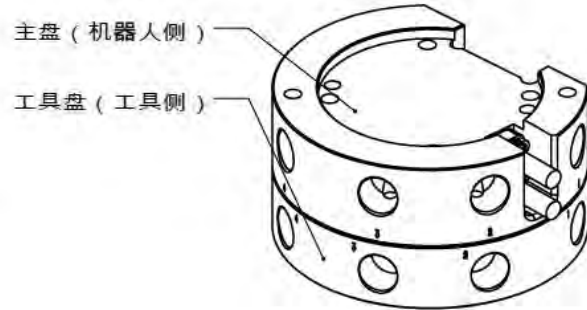
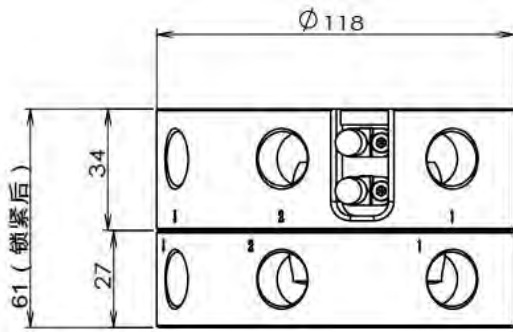


规格参数

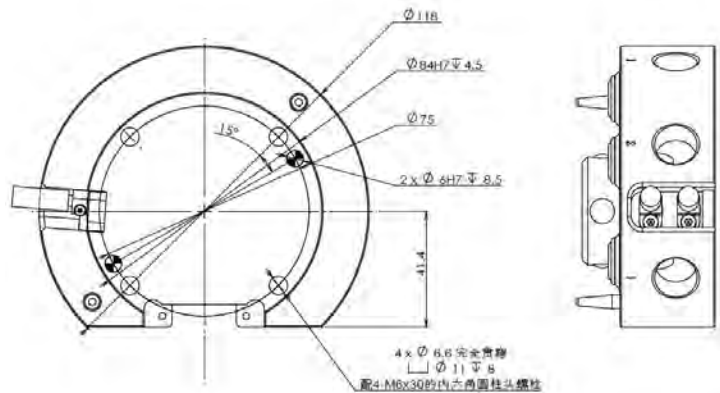
本体部分	额定负载		25kg
	静态承载弯矩 (X&Y)		56.5N.m
	静态承载扭矩 (Z)		75N.m
	锁紧力		2400N
	外形尺寸 (锁紧时)		Φ118mm×61mm
	位置重复精度 (X、Y&Z)		±0.02mm
	产品重量	主盘	850g
		工具盘	550g
	材质	本体材质	铝合金
		锁紧机构材质	合金钢
	锁紧机构		钢珠锁紧
	工作驱动压力		0.4-0.7MPa
	气路通道		G3/8 (6个通道)
	驱动进气口		M5

备：特殊工作环境可支持定制，请向本公司咨询。

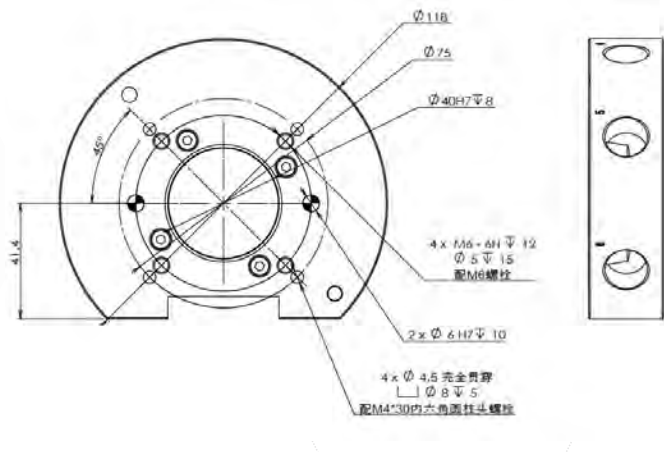
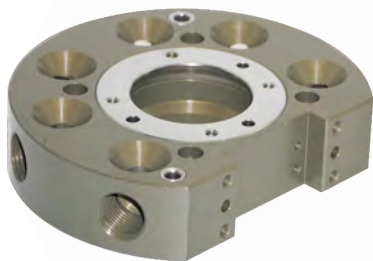
外形尺寸图



安装孔位图



产品名称	物料代码
25公斤快换盘—主盘	LA-RTC25-M



产品名称	物料代码
25公斤快换盘—工具盘	LA-RTC25-T

适配模块

信号与控制模块

	主盘	LA-D001M	19 芯,5A AC220V
	工具盘	LA-D001T	

	主盘	LA-D003M	32 芯,5A AC220V
	工具盘	LA-D003T	

水气模块

	主盘	LA-Y001M	2路 Rc3/8 连接螺纹, 自密封
	工具盘	LA-Y001T	

气模块

	主盘	LA-Q101M	2路 Rc1/4 连接螺纹, 非自密封
	工具盘	LA-Q101T	
	主盘	LA-Q102M	4路 Rc1/8 连接螺纹, 非自密封
	工具盘	LA-Q102T	

	主盘	LA-Q103M	6路 Rc1/8 连接螺纹, 非自密封
	工具盘	LA-Q103T	

LA-RTC50特点

- 可承受负载50kg;
- 本体上有2个模块安装位置, 8路G1/8的气路通道;
- 适用于分拣, 搬运, 装配等工作环境;
- 具有断气自锁的功能, 防止意外断气等故障造成主盘和工具盘分离;
- 采用接近传感器实时监测主盘的状态;

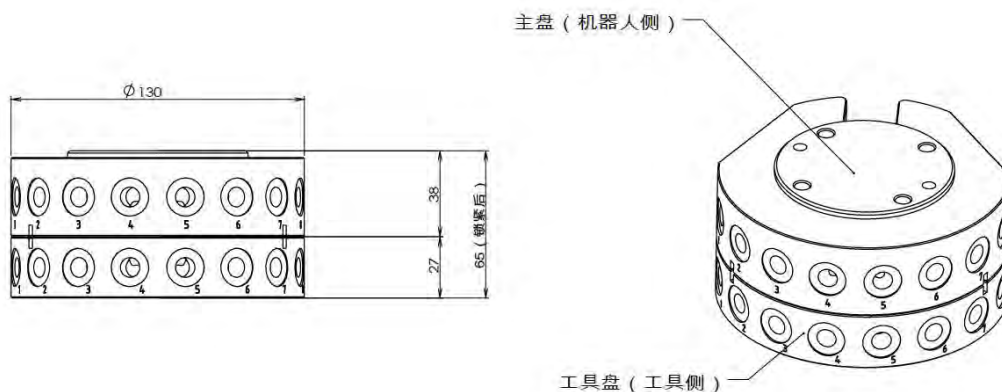


规格参数

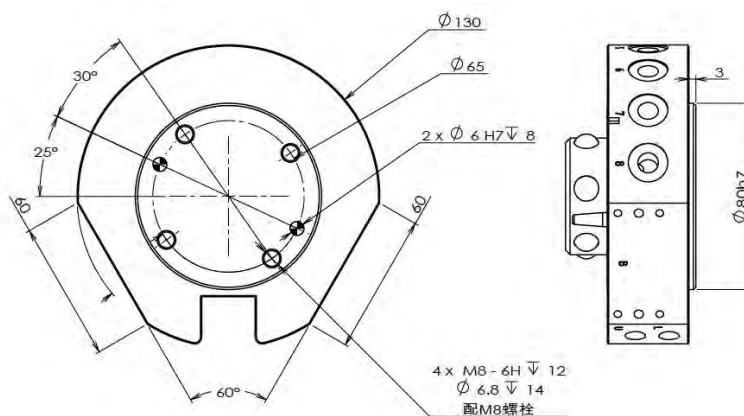
本体部分	额定负载		50kg
	静态承载弯矩 (X&Y)		280N.m
	静态承载扭矩 (Z)		280N.m
	锁紧力		4250N
	外形尺寸 (锁紧时)		Φ130mm×65mm
	位置重复精度 (X、Y&Z)		±0.02mm
	产品重量	主盘	2200g
		工具盘	1200g
	材质	本体材质	铝合金
		锁紧机构材质	合金钢
	锁紧机构		钢珠锁紧
	工作驱动压力		0.4-0.7MPa
	气路通道		G1/8 (8个通道)
	驱动进气口		G1/8

备：特殊工作环境可支持定制，请向本公司咨询。

外形尺寸图



安装孔位图

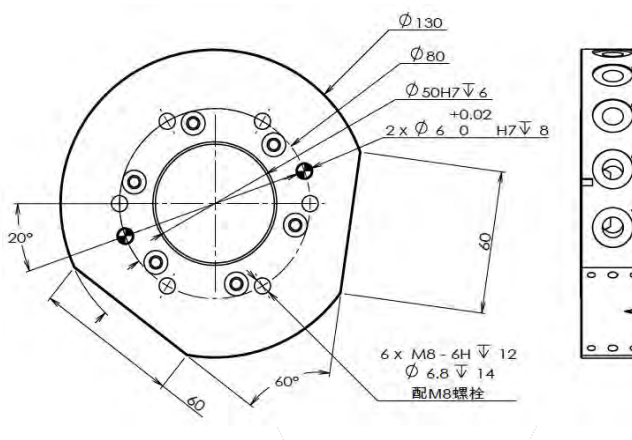
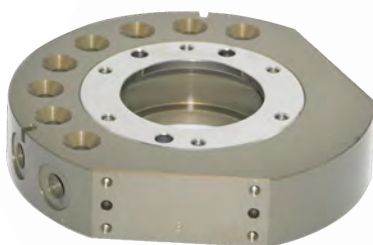


产品名称

物料代码

50公斤快换盘—主盘

LA-RTC50-M



产品名称

物料代码

50公斤快换盘—工具盘

LA-RTC50-T

适配模块

信号与控制模块

	主盘	LA-D001M	19 芯,5A
	工具盘	LA-D001T	AC220V

	主盘	LA-D003M	32 芯,5A
	工具盘	LA-D003T	AC220V

水气模块

	主盘	LA-Y001M	2路 Rc3/8 连接螺纹, 自密封
	工具盘	LA-Y001T	

气模块

	主盘	LA-Q101M	2路 Rc1/4 连接螺纹, 非自密封
	工具盘	LA-Q101T	
	主盘	LA-Q102M	4路 Rc1/8 连接螺纹, 非自密封
	工具盘	LA-Q102T	

	主盘	LA-Q103M	6路 Rc1/8 连接螺纹, 非自密封
	工具盘	LA-Q103T	

LA-RTC100特点

- 可承受负载100kg;
- 本体上有2个模块安装位置, 5路G3/8的气路通道;
- 适用于分拣, 搬运, 装配, 打磨、焊接、去毛刺等工作环境;
- 具有断气自锁的功能, 防止意外断气等故障造成主盘和工具盘分离;
- 采用接近传感器实时监测主盘的状态;

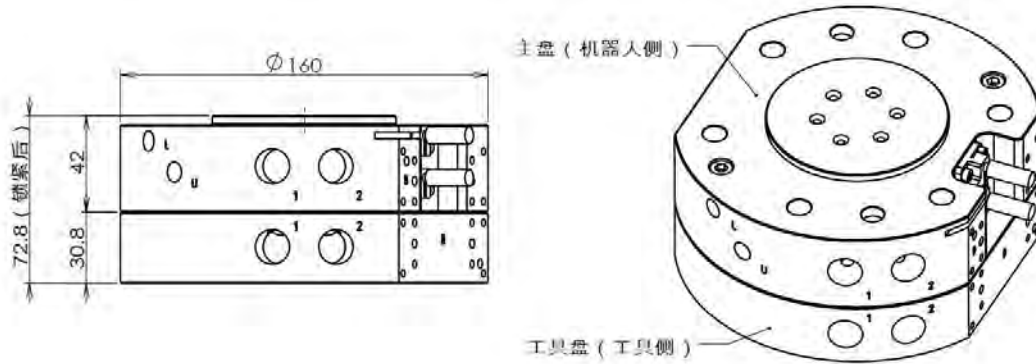


规格参数

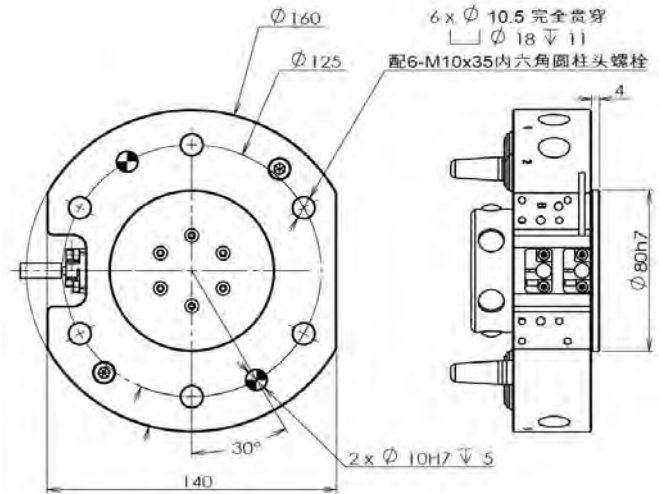
本体部分	额定负载		100kg
	静态承载弯矩 (X&Y)		540N.m
	静态承载扭矩 (Z)		680N.m
	锁紧力		12000N
	外形尺寸 (锁紧时)		Φ160mm×72.8mm
	位置重复精度 (X、Y&Z)		±0.02mm
	产品重量	主盘	3600g
		工具盘	2600g
	材质	本体材质	铝合金
		锁紧机构材质	合金钢
	锁紧机构		钢珠锁紧
	工作驱动压力		0.4-0.7MPa
	气路通道		G3/8 (5个通道)
	驱动进气口		G1/8

备：特殊工作环境可支持定制，请向本公司咨询。

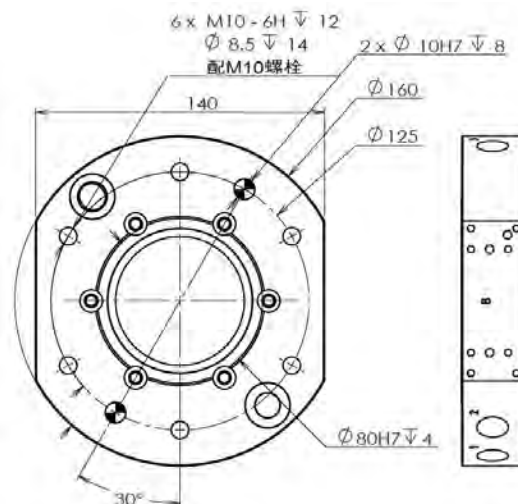
外形尺寸图



安装孔位图



产品名称	物料代码
100公斤快换盘—主盘	LA-RTC100-M



产品名称	物料代码
100公斤快换盘—工具盘	LA-RTC100-T

适配模块

信号与控制模块

	主盘	LA-D001M	19 芯,5A AC220V
	工具盘	LA-D001T	

	主盘	LA-D003M	32 芯,5A AC220V
	工具盘	LA-D003T	

水气模块

	主盘	LA-Y001M	2路 Rc3/8 连接螺纹, 自密封
	工具盘	LA-Y001T	

气模块

	主盘	LA-Q101M	2路 Rc1/4 连接螺纹, 非自密封
	工具盘	LA-Q101T	
	主盘	LA-Q102M	4路 Rc1/8 连接螺纹, 非自密封
	工具盘	LA-Q102T	

	主盘	LA-Q103M	6路 Rc1/8 连接螺纹, 非自密封
	工具盘	LA-Q103T	

LA-RTC150特点

- 可承受负载150kg;
- 本体上有2个模块安装位置, 8路 G1/4 的气路通道;
- 适用于分拣, 搬运, 装配, 打磨、焊接、去毛刺等工作环境;
- 具有断气自锁的功能, 防止意外断气等故障造成主盘和工具盘分离;
- 采用接近传感器实时监测主盘的状态;

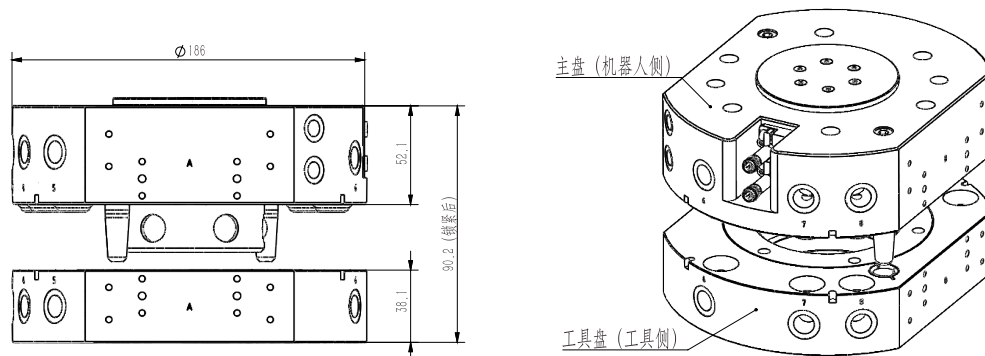


规格参数

本体部分	额定负载		150kg
	静态承载弯矩 (X&Y)		780N.m
	静态承载扭矩 (Z)		780N.m
	锁紧力		12000N
	外形尺寸 (锁紧时)		Φ186mm×97mm
	位置重复精度 (X、Y&Z)		±0.02mm
	产品重量	主盘	4200g
		工具盘	3000g
	材质	本体材质	铝合金
		锁紧机构材质	合金钢
	锁紧机构		钢珠锁紧
	工作驱动压力		0.4-0.7MPa
	气路通道		G1/4 (8个通道)
	驱动进气口		G1/8

备：特殊工作环境可支持定制，请向本公司咨询。

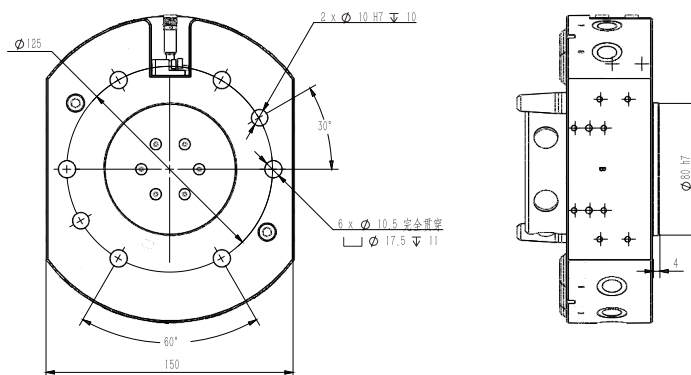
外形尺寸图



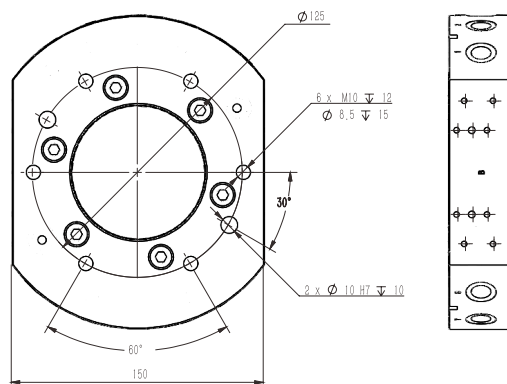
安装孔位图



产品名称	物料代码
150公斤快换盘—主盘	LA-RTC150-M



产品名称	物料代码
150公斤快换盘—工具盘	LA-RTC150-T



适配模块

信号与控制模块

	主盘	LA-D001M	19 芯,5A
	工具盘	LA-D001T	AC220V

	主盘	LA-D003M	32 芯,5A
	工具盘	LA-D003T	AC220V

	主盘	LA-D012M	4路20A380V 4路5A抱闸
	工具盘	LA-D012T	19芯5A编码器

水气模块

	主盘	LA-Y001M	2路 Rc3/8
	工具盘	LA-Y001T	连接螺纹, 自密封

气模块

	主盘	LA-Q101M	2路 Rc1/4
	工具盘	LA-Q101T	连接螺纹, 非自密封

	主盘	LA-Q103M	6路 Rc1/8
	工具盘	LA-Q103T	连接螺纹, 非自密封

	主盘	LA-Q102M	4路 Rc1/8
	工具盘	LA-Q102T	连接螺纹, 非自密封

LA-RTC300特点

- 可承受负载300kg;
- 本体上有2个模块安装位置, 8路G3/8的气路通道;
- 每个模块安装位置有多组安装孔位, 最多可以安装两组模块;
- 适用于分拣, 搬运, 装配, 打磨、去毛刺等工作环境;
- 具有断气自锁的功能, 防止意外断气等故障造成主盘和工具盘分离;
- 采用接近传感器实时监测主盘的状态;

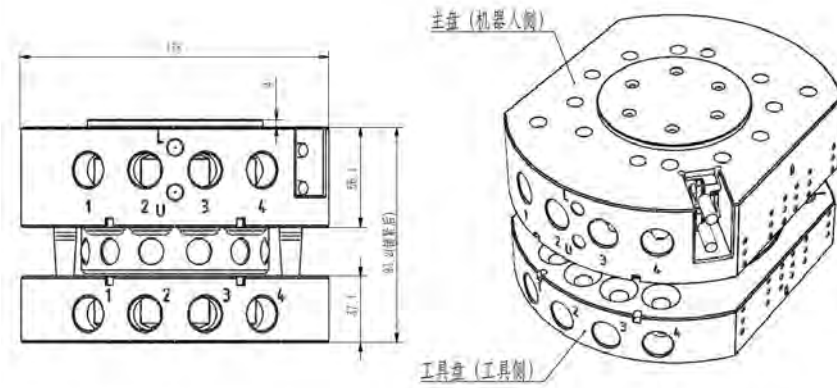


规格参数

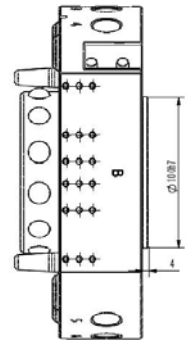
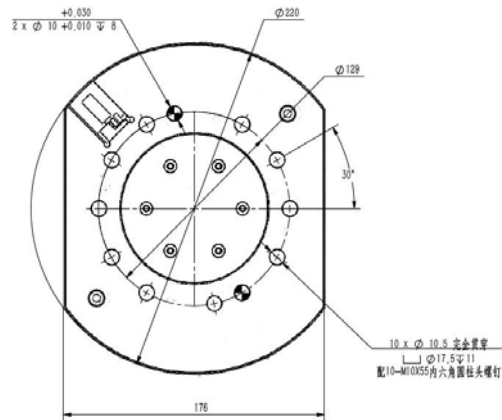
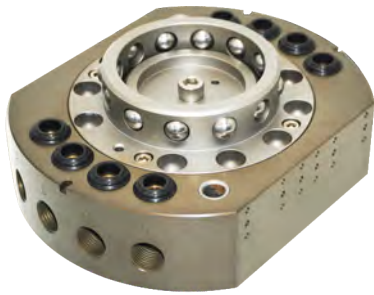
本体部分	额定负载		300kg
	静态承载弯矩 (X&Y)		2710N.m
	静态承载扭矩 (Z)		2260N.m
	锁紧力		31000N
	外形尺寸 (锁紧时)		Φ220mm×93.2mm
	位置重复精度 (X、Y&Z)		±0.02mm
	产品重量	主盘	7200g
		工具盘	3000g
	材质	本体材质	铝合金
		锁紧机构材质	合金钢
	锁紧机构		钢珠锁紧
	工作驱动压力		0.4-0.7MPa
	气路通道		G1/2 (8个通道)
	驱动进气口		G1/8

备：特殊工作环境可支持定制，请向本公司咨询。

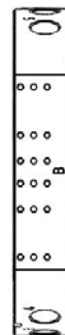
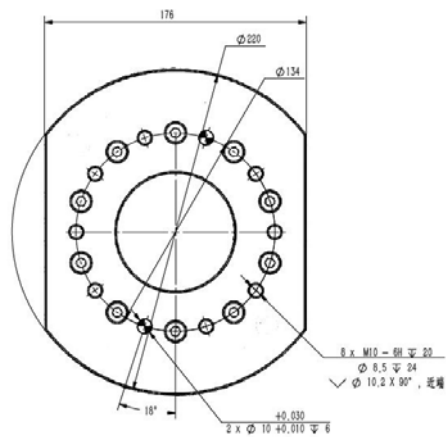
外形尺寸图



安装孔位图



产品名称	物料代码
300公斤快换盘—主盘	LA-RTC300-M



产品名称	物料代码
300公斤快换盘—工具盘	LA-RTC300-T

适配模块

信号与控制模块

	主盘	LA-D001M	19 芯,5A
	工具盘	LA-D001T	AC220V

	主盘	LA-D003M	32 芯,5A
	工具盘	LA-D003T	AC220V

	主盘	LA-D012M	4路20A380V 4路5A抱闸
	工具盘	LA-D012T	19芯5A编码器

水气模块

	主盘	LA-Y001M	2路 Rc3/8 连接螺纹, 自密封
	工具盘	LA-Y001T	

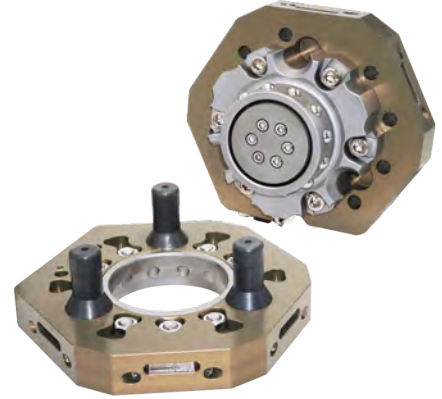
气模块

	主盘	LA-Q101M	2路 Rc1/4 连接螺纹, 非自密封
	工具盘	LA-Q101T	
	主盘	LA-Q102M	4路 Rc1/8 连接螺纹, 非自密封
	工具盘	LA-Q102T	

	主盘	LA-Q103M	6路 Rc1/8 连接螺纹, 非自密封
	工具盘	LA-Q103T	

LA-RTC630特点

- 可承受负载630kg;
- 本体上有5个模块安装位置, 无气路通道;
- 适用于分拣, 搬运, 装配, 打磨、焊接、去毛刺等工作环境;
- 具有断气自锁的功能, 防止意外断气等故障造成主盘和工具盘分离;
- 采用接近传感器实时监测主盘的状态以及主盘和工具盘结合状态;

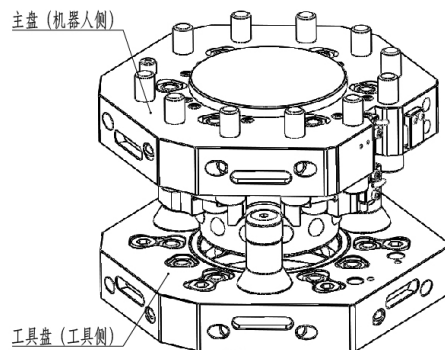
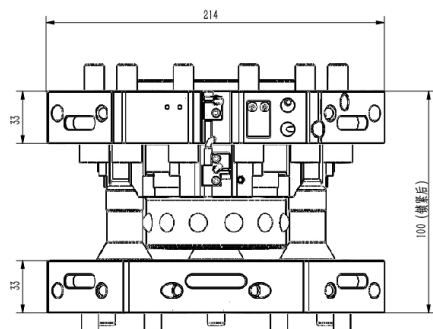


规格参数

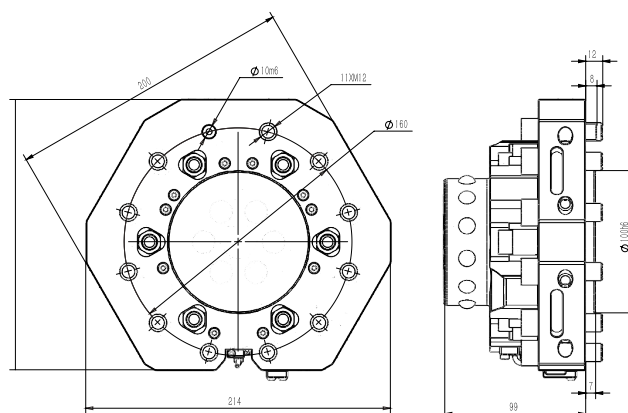
本体部分	额定负载		630kg
	静态承载弯矩 (X&Y)		5000N.m
	静态承载扭矩 (Z)		5000N.m
	锁紧力		36000N
	外形尺寸 (锁紧时)		S200mm×100mm
	位置重复精度 (X、Y&Z)		±0.02mm
	产品重量	主盘	6200g
		工具盘	3200g
	材质	本体材质	铝合金
		锁紧机构材质	合金钢
	锁紧机构		钢珠锁紧
	工作驱动压力		0.4-0.7MPa
	气路通道		本体无
	驱动进气口		G1/8

备：特殊工作环境可支持定制，请向本公司咨询。

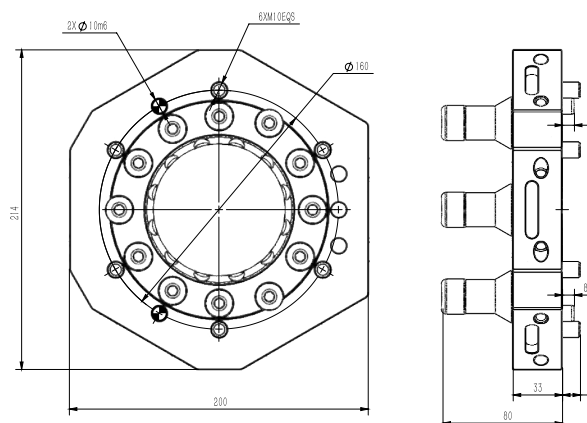
外形尺寸图



安装孔位图



产品名称	物料代码
630公斤快换盘—主盘	LA-RTC630-M



产品名称	物料代码
630公斤快换盘—工具盘	LA-RTC630-T

适配模块

信号与控制模块

	主盘	LA-D009M	23芯, 6A AC/DC30v
	工具盘	LA-D009T	

	主盘	LA-D010M	92芯, 6A AC/DC30v
	工具盘	LA-D010T	

水气模块

	主盘	LA-Y002M	1路Rc1/2 通径12mm
	工具盘	LA-Y002T	

	主盘	LA-Y003M	4路Rc1/2 通径12mm
	工具盘	LA-Y003T	

气模块

	主盘	LA-Q104M	1路 Rc1/2 连接螺纹 通径11mm 单阀 或不带阀
	工具盘	LA-Q104T	

	主盘	LA-Q105M	2路 Rc3/8 连接螺纹 通径6mm 单阀 或不带阀
	工具盘	LA-Q105T	

焊接模块

	主盘	LA-H101M	1000v/ 150A 2相+地线
	工具盘	LA-H101T	

安全模块

	主盘	LA-ARTC630M	G1/8 连接螺纹
	工具盘	LA-ARTC630T	

液压模块

	主盘	LA-Y801M	两路通径8mm 最大压力250bar
	工具盘	LA-Y801T	

屏蔽接地模块








	主盘	LA-J001M	最大电流70A
	工具盘	LA-J001T	

示教工具

产品名称	物料代码
LA-RTC630示教工具	LA-SRTC630



信号与控制模块

物料代码	主盘/工具盘	图片	材质	适用规格	配置参数	重量(g)
LA-D008M	主盘		黑色 聚甲醛	LA-RTC10A LA-RTC10B LA-RTC10C	19芯,3A DC24V 德国进口探针	12
LA-D008T	工具盘		黑色 聚甲醛			12
LA-D001M	主盘		铝合金 氧化黑	LA-RTC25 LA-RTC50 LA-RTC100 LA-RTC150	19芯,5A AC220V 德国进口探针	200
LA-D001T	工具盘		铝合金 氧化黑			127
LA-D003M	主盘		铝合金 氧化黑	LA-RTC25 LA-RTC50 LA-RTC100 LA-RTC150	32芯,5A AC220V 德国进口探针	340
LA-D003T	工具盘		铝合金 氧化黑			330
LA-D009M	主盘		铝合金	LA-RTC630	23芯,6A AC/DC30v	894
LA-D009T	工具盘		铝合金			859
LA-D010M	主盘		铝合金	LA-RTC630	92芯,6A AC/DC30v	1532
LA-D010T	工具盘		铝合金			1423

信号与控制模块

物料代码	主盘/工具盘	图片	材质	适用规格	配置参数	重量(g)
LA-D011M	主盘		铝合金 聚甲醛	LA-RTC10A LA-RTC10B LA-RTC10C	15芯,3A DC24V 德国进口探针	61
LA-D011T	工具盘		铝合金 聚甲醛			42
LA-D012M	主盘		铝合金 聚甲醛	LA-RTC150 LA-RTC300	4路20A380V 4路5A抱闸 19芯5A编码器 德国进口探针	370
LA-D012T	工具盘		铝合金 聚甲醛			340

水气模块

物料代码	主盘/工具盘	图片	材质	适用规格	配置参数	重量(g)
LA-Y001M	主盘		不锈钢	LA-RTC25 LA-RTC50 LA-RTC100 LA-RTC150	2路Rc3/8 连接螺纹, 自密封	450
LA-Y001T	工具盘		不锈钢			440
LA-Y002M	主盘		铝合金	LA-RTC630	1路Rc1/2 连接螺纹, 通径12mm 自密封	337
LA-Y002T	工具盘		铝合金			332
LA-Y003M	主盘		铝合金	LA-RTC630	4路Rc1/2 连接螺纹, 通径12mm 自密封	2124
LA-Y003T	工具盘		铝合金			1470

气模块

物料代码	主盘/工具盘	图片	材质	适用规格	配置参数	重量(g)
LA-Q101M	主盘		铝合金 氧化黑	LA-RTC25 LA-RTC50 LA-RTC100 LA-RTC150	2路Rc1/4 连接螺纹, 通道非自密封	170
LA-Q101T	工具盘		铝合金 氧化黑			140
LA-Q102M	主盘		铝合金 氧化黑	LA-RTC25 LA-RTC50 LA-RTC100 LA-RTC150	4路Rc1/8 连接螺纹, 通道非自密封	170
LA-Q102T	工具盘		铝合金 氧化黑			160
LA-Q103M	主盘		铝合金 氧化黑	LA-RTC25 LA-RTC50 LA-RTC100 LA-RTC150	6路Rc1/8 连接螺纹, 通道非自密封	170
LA-Q103T	工具盘		铝合金 氧化黑			160
LA-Q104M	主盘		铝合金 氧化白	LA-RTC630	1路Rc1/2 连接螺纹, 通径11mm 单阀或不带阀	342
LA-Q104T	工具盘		铝合金 氧化白			347
LA-Q105M	主盘		铝合金 氧化白	LA-RTC630	2路Rc3/8 连接螺纹, 通径6mm 单阀或不带阀	348
LA-Q105T	工具盘		铝合金 氧化白			348

焊接模块

物料代码	主盘/工具盘	图片	材质	适用规格	配置参数	重量(g)
LA-H101M	主盘		黑色 聚甲醛	LA-RTC630	1000v/150A 2相+地线	719
LA-H101T	工具盘		黑色 聚甲醛			672

安全模块

物料代码	主盘/工具盘	图片	材质	适用规格	配置参数	重量(g)
LA-ARTC630M	主盘		铝合金 氧化黑	LA-RTC630	G1/8 连接螺纹	836
LA-ARTC630T	工具盘		铝合金 氧化黑			752

注：其他模块如集成电磁阀模块、动力电模块、焊接强电模块、伺服模块、组合模块等支持非标定制。

选配模块

液压模块

物料代码	主盘/工具盘	图片	材质	适用规格	配置参数	重量(g)
LA-Y801M	主盘		不锈钢	LA-RTC630	2路通径8mm 最大压力250bar	1630
LA-Y801T	工具盘		不锈钢			1060

屏蔽接地模块

物料代码	主盘/工具盘	图片	材质	适用规格	配置参数	重量(g)
LA-J001M	主盘		铝合金	LA-RTC630	最大电流70A	110
LA-J001T	工具盘		铝合金			110

