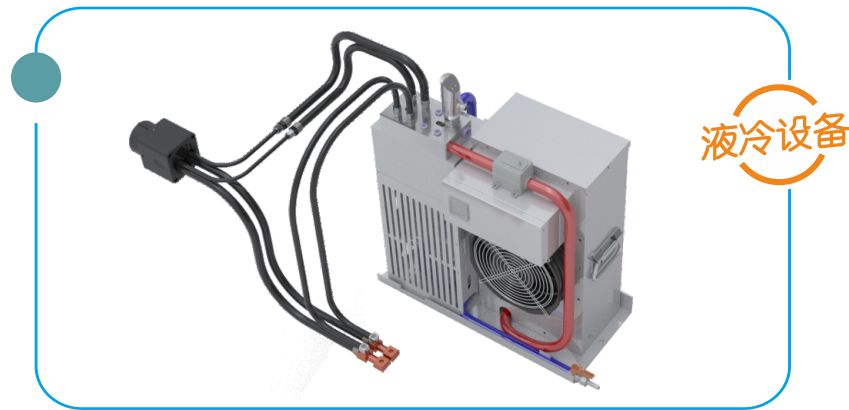


# 新能源行业

## 液冷设备\气密检测设备介绍

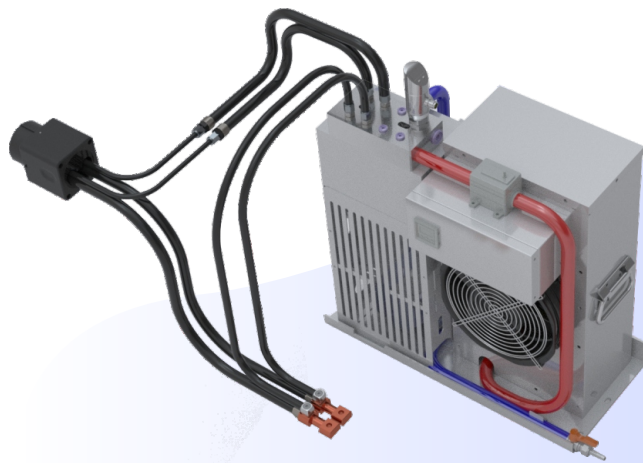


# 液冷机

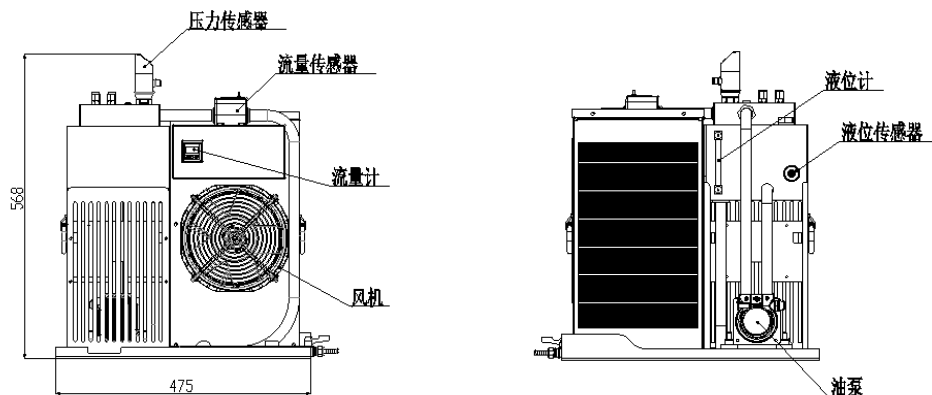
## 液冷机简介

随着新能源行业的发展和对充电效率的追求，应对大电流充电的液冷技术显得重要起来，相较于常规充电，在液冷技术的加持下，既显著提升了充电速度，又降低了整体部件的重量，在使用场景中更具优势。

该设备适用于大功率电连接器冷却、充电桩枪线冷却，主机冷却，超级计算机冷却等大功率小空间散热场景。本产品适用环境温度为 $-30^{\circ}\text{C}\sim+50^{\circ}\text{C}$ ，周围环境中无酸碱等腐蚀气体以免影响产品性能。

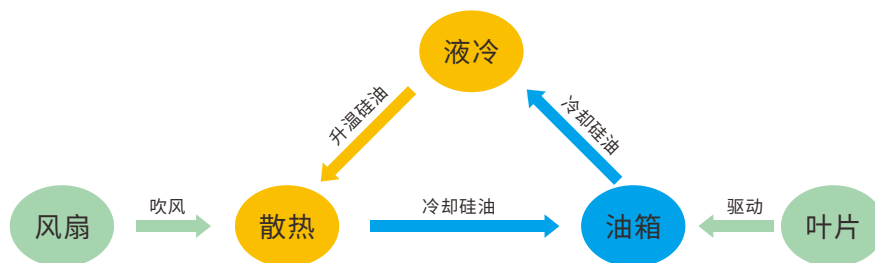


## 液冷机尺寸和关键部件



## 液冷机工作原理

冷却介质绝缘硅油在油箱、液冷针、散热器这三个部件中循环，将液冷针充电时产生的热量传导走，保持液冷针的正常工作温度环境，同时辅以各类传感器，监测充电温度、油路压力、油箱液位等，实现动态的闭环控制，根据实时温度自调节冷却效率，使充电效率一直保持在最高效状态。



## 电池盒气密检测设备简介

该设备用于检测电池盒框架产品/总成产品气密性检测是否符合要求或用于查找产品漏点；

- 可以匹配机器人上下线或人工吊装上下线等形式；
- 测试工位有防护罩，防止空气对流，保证测试数据的稳定性；
- 测试工装内有仿形填充物，可缩短测试时间，提高测试数据的准确性。
- 设备具备多套测试程序，可自动设定不同的充气压力，选择对应程序，仪器可以自动调节对应压力。
- 设备具备导通测试功能，可检测管路是否堵塞。
- 设备具备测试参数实时显示功能，包括但不限于测试压力、测试时间、测试结果、测试数据、测试NG判定值。



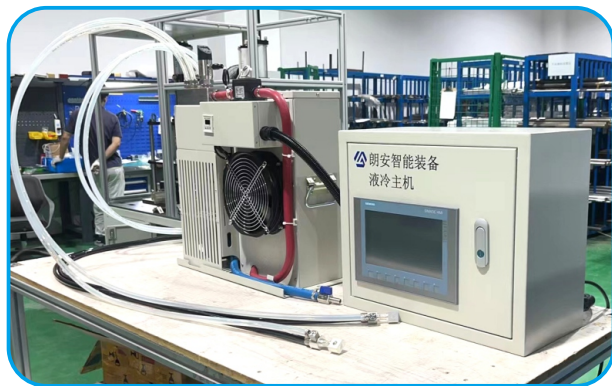
## 电池盒气密检测设备如何定制

通常我们在订购时需要以下信息：

- 提供测试产品数据；
- 提供测试指标；
- 提供产线节拍或其他产品上下线要求。



## 液冷机应用实例



## 电池盒气密检测设备应用实例

